

Kringutrustning för tunneldiskmaskin
Rundremstransportör för brickor.
Höga kanter. 90° kurva. Ben medföljer.

Produkt # _____

Modell # _____

Namn # _____

SIS # _____

AIA # _____



865184 (HSCT90CCT)

Rundremstransportör för
brickor. Höga kanter. 90°
kurva. Ben medföljer.

Kort specifikation

Pos. _____

Konstruerad i 304 AISI rostfritt stål. Två remmar i 15mm armerat polyuretan. Kvadratiska 40x40 mm rörben på fötter, justerbara i höjddled. för backar upp till 375x530 mm.

Huvudfunktioner

- Nödstopp finns som tillbehör för enkel placering där det behövs.
- Serien tillåter ett stort antal transportörkombinationer.
- Vägghäring på begäran.
- Antistopsystem för brickor.
- Andra vinklar finns att få på begäran.
- Inga brickor fastnar, Kurvan ökar hastigheten av rundremmen på utsidan.

Konstruktion

- Alla ytor är jämna och polerade.
- Tillverkad i AISI 304 1,5 mm rostfritt stål.
- 15 mm förstärkt polyuretanrundrem för smidig och enkel drift.
- För brickor upp till 375 x 530 mm.
- 40x40 mm kvadratiska rörben i rostfritt stål.
- Fristående konstruktion som levereras med 40x40 mm ben.
- Slät transportörbas i rostfritt stål för enkel rengöring.

Övriga Tillbehör

- Säkerhetsbrytare (nödstopp) för rundremstransportör för brickor PNC 865141
- Verktygsats för svetsning av rem PNC 865143

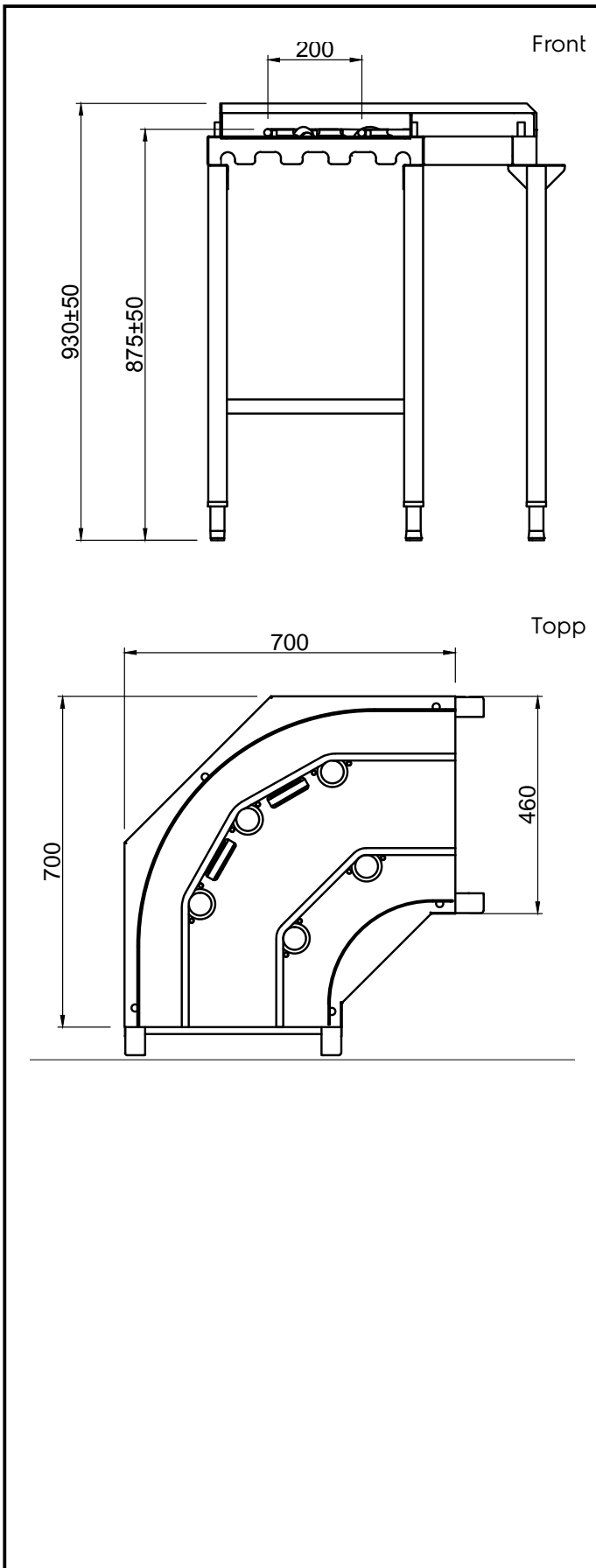


Electrolux
PROFESSIONAL

Kringutrustning för tunneldiskmaskin
Rundremstransportör för brickor. Höga
kanter. 90° kurva. Ben medföljer.

Viktig information

Yttermått, bredd	700 mm
865184 (HSCT90CCT)	700 mm
Yttermått, djup	700 mm
Yttermått, höjd	910 mm
Nettovikt:	28 kg
Material bassäng:	304 AISI - EN 1.4301



Kringutrustning för tunneldiskmaskin
Rundremstransportör för brickor. Höga kanter. 90° kurva. Ben medföljer.
Företaget förbehåller sig rätten att göra ändringar i de produkter utan föregående meddelande.

2024.06.08